

Галогенные прожекторы Navigator серии NFL



Галогенные прожекторы Navigator серии NFL

Прожекторы заливающего света серии NFL под галогенную лампу – универсальные светильники для наружного и внутреннего освещения со степенью защиты от пыли и влаги IP54 (IP44 для NFL-SH). Конструкция прожекторов и примененные материалы обеспечивают высокую надежность и герметичность светильников, что позволяет использовать их для освещения фасадов зданий, строительных объектов, внутренних дворов, гаражей, рекламных экспозиций и других открытых пространств.

Прожекторы заливающего света серии NFL:

- прочный литой алюминиевый корпус и равномерное антикоррозийное покрытие повышают срок службы прожектора;
- силиконовое уплотнение между крышкой со стеклом и корпусом обеспечивает надежную защиту от попадания пыли и влаги;
- винты и установочный кронштейн выполнены из прочной анодированной стали с необходимыми защитными и фиксирующими шайбами; повышают надежность креплений и удобны в эксплуатации;
- клеммная коробка из нейлона, не подверженного горению, с ребрами жесткости;
- термостойкое закаленное стекло выдерживает значительные перепады температур;
- алюминиевый анодированный отражатель повышенной толщины устойчив к коррозии в процессе эксплуатации и сохраняет светотехнические параметры на протяжении всего срока эксплуатации;
- все прожекторы Navigator NFL комплектуются высококачественными лампами Navigator NH.

Прожектор фиксированный – тип FH	FH1, FH2
Прожектор с датчиком движения – тип SH	SH1
Прожектор переносной – тип PH	PH1, PH2
Прожектор на штативе – тип TH	T2H2, TH1
Прожектор без защитной решетки – тип 1	FH1, SH1
Прожектор с защитной решеткой – тип 2	PH2
Цвет корпуса изделия	WH, BL, BLY
Мощность светильника	Вт
Цоколь лампы	R7s
Длина светильника	L
Высота светильника	H
Ширина светильника	Z

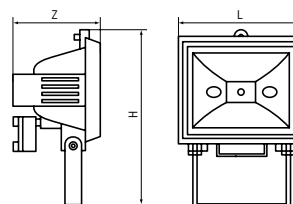
Код продукта	Расшифровка кода
NFL-FH1-500-R7s/WH	FH – прожектор фиксированный
	1 – без защитной решетки
	500 – мощность галогенной лампы (Вт)
	R7s – тип цоколя
	WH – цвет корпуса изделия



Галогенные прожекторы Navigator серии NFL

NFL-FH

Галогенные прожекторы заливающего света серии NFL-FH с фиксированным креплением предназначены для освещения фасадов зданий, строительных объектов, подъездных дорог, садов, гаражей, рекламных стендов, вывесок и проч. Прожекторы NFL-FH крепятся при помощи стального кронштейна. В серии NFL-FH представлено 5 моделей различной мощности: белый и черный 150 Вт, белый и черный 500 Вт, черный 1000 Вт.



Код продукта	Цвет	Кол-во и мощность ламп (Вт)	Тип лампы	Тип патрона	Длина светильника L (мм)	Ширина светильника Z (мм)	Высота светильника H (мм)	Количество штук в коробке	Штрихкод
NFL-FH1-150-R7s/WH	белый	1x150	J78	R7s	140	100	192	24	4607136 94600 2
NFL-FH1-150-R7s/BL	черный	1x150	J78	R7s	140	100	192	24	4607136 94601 9
NFL-FH1-500-R7s/WH	белый	1x500	J117	R7s	185	125	265	16	4607136 94602 6
NFL-FH1-500-R7s/BL	черный	1x500	J117	R7s	185	125	265	16	4607136 94603 3
NFL-FH1-1000-R7s/BL	черный	1x1000	J189	R7s	265	125	300	8	4607136 94604 0

Галогенные прожекторы Navigator серии NFL

NFL-SH

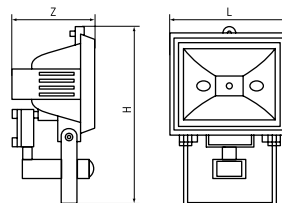
Галогенные прожекторы заливающего света серии NFL-SH с датчиком движения предназначены для подсветки фасадов зданий, гаражей, подъездов к дому, внутренних двориков и оград.

Прожекторы оборудованы инфракрасным датчиком движения, который реагирует на движение тепловых объектов в зоне охвата, управляя включением и выключением прожектора. Датчик оснащен тремя регуляторами для настройки параметров работы: величины уличной освещенности, при которой начинает действовать датчик, дальность действия/чувствительность датчика к объектам, а также времени работы прожектора после его включения.

Прожекторы серии NFL-SH крепятся с помощью стального кронштейна. В серии NFL-SH представлено 4 модели различной мощности: белый и черный 150 Вт, белый и черный 500 Вт.

Основные характеристики:

- угол обзора датчика 180°;
- задержка выключения после срабатывания датчика от 5 сек до 10 мин (настраивается);
- дальность действия от 2 до 12 м (настраивается);
- освещенность от 30 до 1000 лк (настраивается);
- диапазон рабочих температур датчика движения от -20°C до +40°C.



Код продукта	Цвет	Кол-во и мощность ламп (Вт)	Тип лампы	Тип патрона	Длина светильника L (мм)	Ширина светильника Z (мм)	Высота светильника H (мм)	Количество штук в коробке	Штрихкод
NFL-SH1-150-R7s/WH	белый	1x150	J78	R7s	140	125	215	18	4607136 94608 8
NFL-SH1-150-R7s/BL	черный	1x150	J78	R7s	140	125	215	18	4607136 94609 5
NFL-SH1-500-R7s/WH	белый	1x500	J117	R7s	185	125	275	12	4607136 94610 1
NFL-SH1-500-R7s/BL	черный	1x500	J117	R7s	185	125	275	12	4607136 94611 8

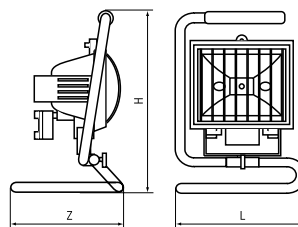
Галогенные прожекторы Navigator серии NFL

NFL-PH

Переносные галогенные прожекторы заливающего света серии NFL-PH предназначены для освещения фасадов зданий, строительных объектов, подъездных дорог, садов, гаражей, рекламных стендов, вывесок и проч. В серии NFL-FH представлено 2 модели различной мощности: 150 Вт и 500 Вт.

Основные характеристики:

- галогенный прожектор оснащен устойчивой подставкой и мягкой ручкой для удобства и безопасности переноски;
- прочный литой корпус из алюминиевого сплава со стойким покрытием обеспечивает долгий срок службы;
- уплотнитель из силикона обеспечивает надежную защиту от проникновения воды и пыли IP54;
- анодированный алюминиевый светоотражатель устойчив к коррозии и сохраняет светотехнические параметры в течение длительного срока;
- закаленное и термостойкое защитное стекло выдерживает падение снега и дождя;
- стальная хромированная решетка дополнительно защищает стекло от механических воздействий;
- сетевой кабель длиной 1.8 метра;
- прожектор комплектуется высококачественными галогенными лампами Navigator.



Код продукта	Цвет	Кол-во и мощность ламп (Вт)	Тип лампы	Тип патрона	Длина светильника L (мм)	Ширина светильника Z (мм)	Высота светильника H (мм)	Количество штук в коробке	Штрихкод
NFL-PH2-150-R7s/BLY	черный/желтый	1x150	J78	R7s	185	160	250	12	4607136 94605 7
NFL-PH2-500-R7s/BLY	черный/желтый	1x500	J117	R7s	230	210	318	8	4607136 94606 4

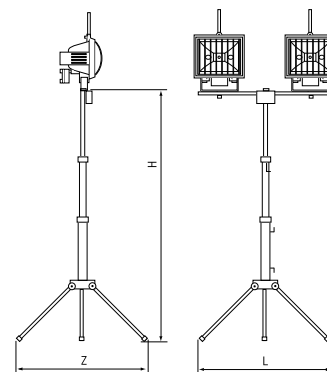
Галогенные прожекторы Navigator серии NFL

NFL-T2H2

Галогенные прожекторы заливающего света серии NFL-T2H2 предназначены для освещения фасадов зданий, строительных объектов, подъездных дорог, садов, гаражей, рекламных стендов, вывесок и проч. Модель NFL-T2H2 имеет 2 галогенных прожектора по 500 Вт на раздвижном штативе для гибкого регулирования высоты освещения.

Основные характеристики:

- удобный и устойчивый раздвижной штатив из стали, покрытый порошковой краской желтого цвета. Максимальная высота штатива – 2.1 м;
- прочный литой корпус из алюминиевого сплава со стойким покрытием обеспечивает долгий срок службы;
- закаленное и термостойкое защитное стекло выдерживает падение снега и дождя;
- стальная хромированная решетка дополнительно защищает стекло от механических воздействий;
- сетевой кабель длиной 3 метра в комплекте;
- прожектор комплектуется высококачественными галогенными лампами Navigator.



Код продукта	Цвет	Кол-во и мощность ламп (Вт)	Тип лампы	Тип патрона	Длина светильника L (мм)	Ширина светильника Z (мм)	Высота светильника H (мм)	Количество штук в коробке	Штрихкод
NFL-T2H2-150-R7s/BLY	черный/желтый	2x500	J117	R7s	960	960	2100	4	4607136 94607 1